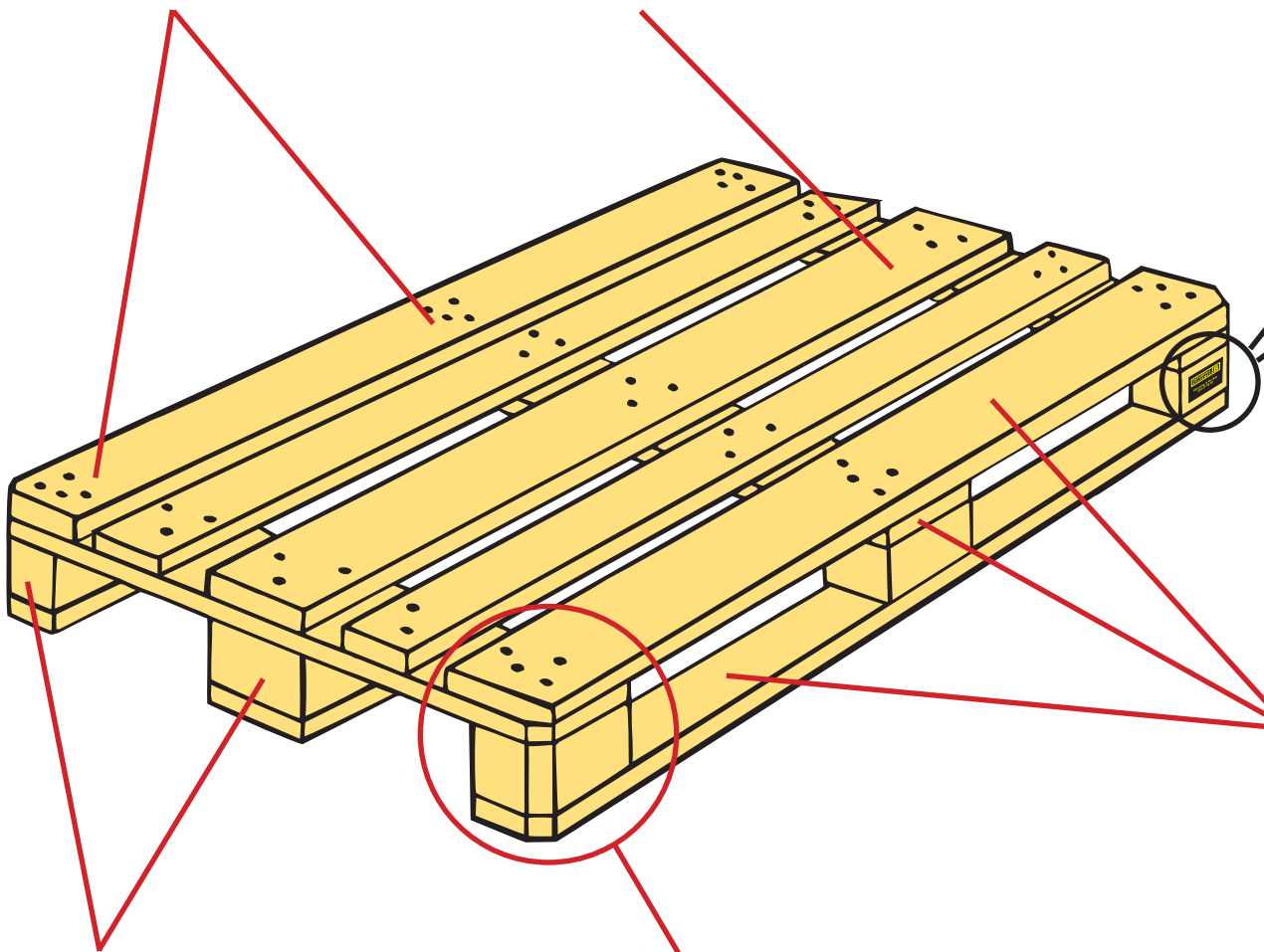


Det får inte sticka upp spikar ur däckets så att godset riskerar att skadas.

Pallens däck får inte vara så förorenad att godset kan skadas t ex fett, tjära eller mögel. (Mögel kan vara hälsovådligt för personalen).



För att pallen ska vara godkänd som Byggpall ska den vara märkt med denna symbol på höger kloss.

Brädorna får inte vara knäckta eller ha urflisningar som överstiger $\frac{1}{4}$ del av brädans bredd.

Klossarna får inte vara vridna eller ha urflisningar som överstiger $\frac{1}{4}$ del av klossens bredd.

Pallen får inte vara angripen av röta eller så skadad att spikförbandets hållfasthet allvarligt påverkats.